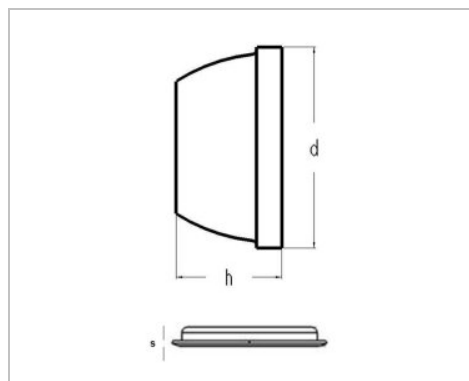
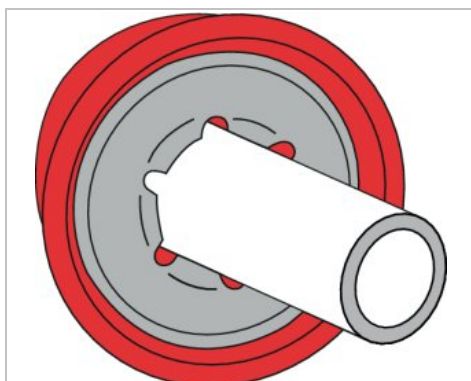


## Palnuts® - Arrêts d'axe décoratifs/ Métalloplastique

Arrêts d'axe décoratifs/ Métalloplastique



### Information produit

- La famille de Palnuts® combine la fiabilité et l'esthétisme grâce à l'assemblage d'une rondelle en acier au carbone et de son bouchon plastique pour une meilleure finition
- Les Palnuts® peuvent être utilisées sur arbres, goujons, ou tiges lisses, afin d'apporter un assemblage robuste et une meilleure finition de vos produits
- Ces produits sont disponibles en rouge, blanc et noir, nous proposons également des couleurs personnalisées sur demande

| Reference | Diamètre de tige | Diamètre extérieure (d) | Hauteur (h) | Dimension de tige | Géométrie      | Epaisseur de matière (s) | Matériaux*     | Quantité par carton |
|-----------|------------------|-------------------------|-------------|-------------------|----------------|--------------------------|----------------|---------------------|
| 138124000 | 4                | 16,7                    | 8,7         | 3,8-6,4           | Petit bouchon  | 0,30                     | PE-BI/ CS-4003 | 12 500              |
| 232432001 | 5                | 16,8                    | 8,6         | 3,8-6,6           | Petit bouchon  | 0,30                     | PE-BI/ CS-4003 | 12 500              |
| 232433001 | 6                | 16,8                    | 8,6         | 3,8-6,6           | Petit bouchon  | 0,30                     | PE-BI/ CS-4003 | 12 500              |
| 232434001 | 6                | 21,3                    | 11,2        | 3,8-8,6           | Médium bouchon | 0,43                     | PE-BI/ CS-4003 | 7 500               |
| 138257000 | 8                | 21,2                    | 11,2        | 4,4-8,9           | Médium bouchon | 0,38                     | PE-BI/ CS-4003 | 7 500               |
| 138253000 | 9                | 21,2                    | 11,2        | 4,4-8,9           | Médium bouchon | 0,38                     | PE-BI/ CS-4003 | 7 500               |

| Reference | Diamètre de tige | Diamètre extérieure (d) | Hauteur (h) | Dimension de tige | Géometrie      | Epaisseur de matière (s) | Matériaux*      | Quantité par carton |
|-----------|------------------|-------------------------|-------------|-------------------|----------------|--------------------------|-----------------|---------------------|
| 232435001 | 10               | 21,3                    | 11,2        | 4,45-8,64         | Médium bouchon | 0,43                     | PE-BI/ CS-4003  | 7 500               |
| 232436001 | 10               | 33                      | 16,3        | 4,45-13,7         | Grand bouchon  | 0,46                     | PE-BI/ CS-4003  | 2 000               |
| 232437001 | 12               | 33                      | 16,3        | 4,45-13,7         | Grand bouchon  | 0,46                     | PE-BI/ CS-4003  | 2 000               |
| 060508000 | 4                | 11,5                    | 4,5         | -                 | -              | -                        | CS-ZnNi/CS-ZnNi | 10 000              |
| 060509002 | 5                | 11,5                    | 4,4         | -                 | -              | -                        | CS-3200/CS-3200 | 10 000              |