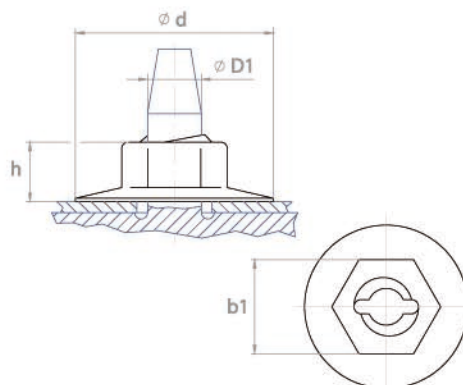




## Ecrous

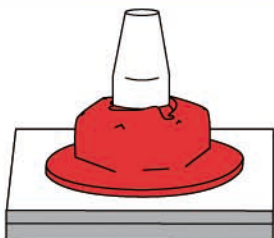
Pour tiges lisses



Toutes les dimensions sont en mm et angles en °/ Autres dimensions et variantes sur demande

Références	Design	Dimension du goujon (ØD1)	Diamètre extérieure (Ød)	Hauteur (h)	Dimension écrous (b1)	Epaisseur de matière	Matériaux*	Quantité par carton
011914007		3	13,5	4,25	8	0,5	CS-ZnCR3	6 500
011993004		4	14,5	4,5	9	0,5	CS-ZnCR3	5 500
012269005		5	14,5	4,5	9	0,5	CS-ZnCR3	5 500
052835008		6	15,1	5,8	11	0,5	CS-ZnCR3	8 000
138786013		5	15	5,4	10	0,4	CS-ZnNi	10 000
138802005		8	13	7,9	20	0,6	CS-Zn	4 000

### INFORMATION PRODUIT



- Utiliser comme butée d'arrêt sur tiges lisses
- Système auto-fileteur
- Pour tiges lisses en plastique ou métal, dureté maximale 50kg/mm2
- Démontage par dévissage