

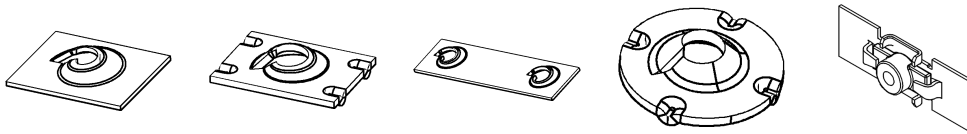
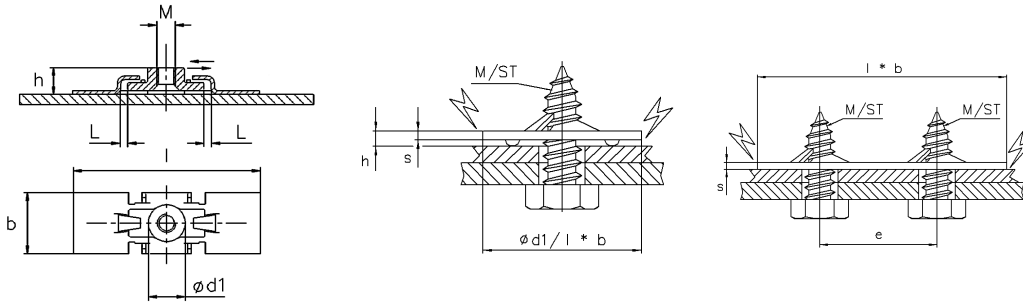
ECROUS EN CAGE A SOUDER OU A COLLER

MATIERES:

Acier C15 ... C22, DC03, C67S

PROTECTION:

Selon les plans et en tenant compte des réglementations environnementales en vigueur.



Form 1

Form 2

Form 3

Form 4

Form 5

Les schémas ne sont donnés qu'à titre d'exemples, seul le dernier plan de chaque pièce est contractuel.

Les écrous "PRESTOLE" comportent le plus souvent 2 ou 4 bossages demi-sphériques, permettant la soudure par points. Une fois soudés, ils ne peuvent se perdre en cours de transport des éléments de tôlerie. Ils remplacent les écrous classiques tout en supprimant l'utilisation des rondelles-frein. Ils constituent un renfort pour le panneau.

Ç: Indiquant le nombre de bossages par écrou.

? PARTICULARITÉ(S) DE LA PIÈCE
Voir correspondance des signes page 4
Dimensions en mm.

Échantillons disponibles sur demande

?	REF.	M / ST	l x b	Ød1	e	Ç	h	L	s	Form
	012789	ST 3,5	14 x 10	-	-	-	-	-	0,5	1
	013534	ST 3,5	14 x 10	-	-	-	-	-	0,6	1
	012022	ST 3,5	16 x 12	-	-	-	-	-	0,6	1
	011496	ST 3,9	14 x 10	-	-	-	-	-	0,7	1
	013797	ST 3,9	30 x 10	-	-	-	-	-	0,75	1
	012500	ST 4,2	14 x 10	-	-	-	-	-	0,7	1
	012368	ST 4,2	16 x 12	-	-	-	-	-	0,75	1
	013503	ST 4,2	25 x 12	-	-	-	-	-	0,75	1
Z	012616	ST 4,2	31,8 x 14	-	-	-	-	-	0,75	1
	016221	ST 4,8	20 x 11	-	-	-	-	-	1,0	1
	051843	ST 4,8	30 x 15	-	-	-	-	-	1,0	1
	014455	ST 4,8	16 x 12	-	-	-	-	-	0,8	1
	013363	ST 4,8	33 x 10	-	-	-	-	-	0,75	1
	013404	ST 6,3	22 x 15	-	-	-	-	-	1,25	1
	013791	ST 6,3	28,5 x 16	-	-	-	2,35	-	1,25	1
	012016	ST 6,3	22 x 15	-	-	-	-	-	1,0	1
	013190	ST 6,3	30 x 15	-	-	-	-	-	1,0	1
	013359	ST 6,3	28,5 x 16	-	-	-	-	-	1,4	1
	204786	M 12	86 x 34,5	-	-	-	17,2	53,0	-	1
	012141	ST 2,9	14 x 10	-	-	2,0	1,25	-	0,6	2
	013841	ST 3,5	16 x 12	-	-	2,0	1,4	-	0,6	2
	012025	ST 3,9	14 x 10	-	-	2,0	1,4	-	0,75	2
	012024	ST 4,8	16 x 12	-	-	2,0	1,5	-	0,75	2
	012032	ST 4,8	25 x 12	-	-	2,0	1,5	-	0,75	2
	011904	ST 5,5	46 x 16	-	-	2,0	2,25	-	1,25	2
	013837	ST 6,3	27 x 15	-	-	2,0	2,0	-	1,0	2
	011933	ST 6,5	28,5 x 16	-	-	2,0	2,5	-	1,4	2
	014780	ST 3,5	40 x 10	-	27,0	-	-	-	0,75	3
	012867	ST 3,9	28 x 10	-	14,0	-	-	-	0,5	3
	013891	ST 4,2	30 x 16	-	16,0	3,0	-	-	0,6	3
	011704	ST 4,2	54 x 10	-	30,0	-	1,55	-	0,75	3
	012228	ST 4,8	30 x 16	-	16,0	2,0	1,75	-	1,0	3

