

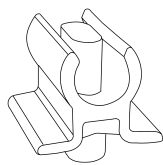
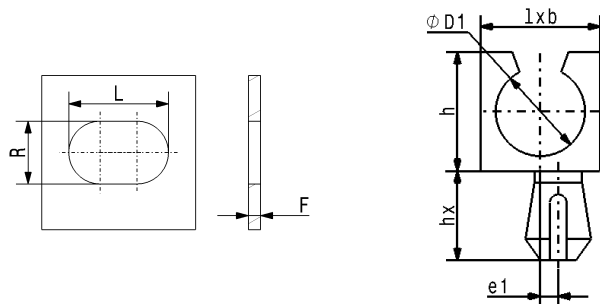
SUPPORTS DE TUBES A RIVETER DANS TROU OBLONG 1 ET 2-VOIES

MATIERES:

Polyamide, résines acétales

COULEURS:

Noir, Naturel (autres couleurs, nous consulter)



Form 1



Form 2

Les schémas ne sont donnés qu'à titre d'exemples, seul le dernier plan de chaque pièce est contractuel.

Ces supports ont été étudiés pour la fixation orientée de tubes ou éléments tubulaires. Ils assurent une tenue durable et permettent de nombreux montages et démontages .
aide à la pose possible (nous consulter).



PARTICULARITÉ(S) DE LA PIÈCE

Voir correspondance des signes page 4
Dimensions en mm.

Échantillons disponibles sur demande

? REF.	ØD1	F	L x R	l x b	h	hx	e1	Form
063567	10,0	0,8...1	14 x 7	14,2 x 25	17,0	5,0	-	1
063070	12,0	0,8...1	14 x 7,2	18 x 25	18,5	5,0	-	1
056195	12,5...13,5	0,8...1	14,2...7,2	19 x 33	24,5	8,7	-	1
055258	21,5	0,5...1	24,2 x 12,2	27,3 x 55	34,0	5,5	-	1
055088	24,0	1...1,4	14,2 x 7,2	35 x 30	55,5	6,0	-	1
055397	59...60	0,5...4	12,2 x 6,2	68 x 20	66,0	7,5	-	1
056291	37...40	0,5...4	12,2 x 6,2	37,5 x 25	47,8	7,5	1,5	2

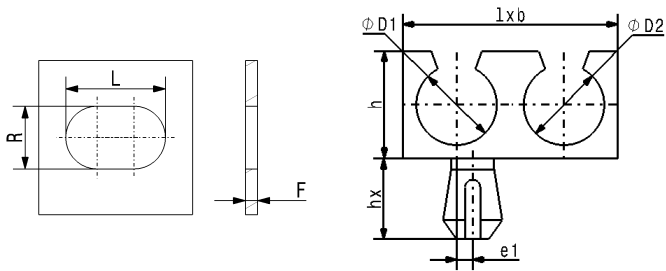
SUPPORTS DE TUBES A RIVETER DANS TROU OBLONG 1 ET 2-VOIES - A CAPOT VERROUILLABLE

MATIERES:

Polyamide

COULEURS:

Noir



Form 1

Les schémas ne sont donnés qu'à titre d'exemples, seul le dernier plan de chaque pièce est contractuel.

Supports tubes fixés, par riveter dans un trou oblong.



PARTICULARITÉ(S) DE LA PIÈCE

Voir correspondance des signes page 4

Dimensions en mm.

Échantillons disponibles sur demande

?	REF.	ØD1	ØD2	F	L x R	l x b	h	hx	e1	Form
	055591	13,5...15,3	13,5...15,3	0,5...4	12,2 x 6,2	48 x 26	27,0	7,5	9,0	1
	055169	13,0	13,0	0,7...2,5	12,2 x 6,2	45,1 x 15	24,5	5,0	9,0	1
	055686	14,0	16,0	0,7...3	12,2 x 6,2	42 x 15	22,0	7,5	-	1
	061376	16,0	10,0	0,5...2,5	12,2 x 6,2	66 x 32,7	30,5	5,0	15,0	1