

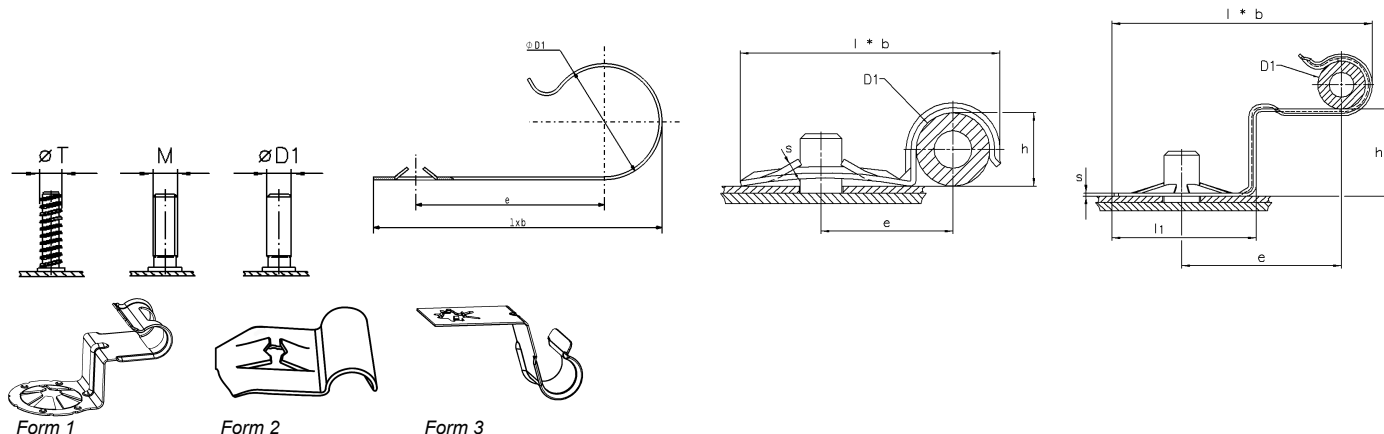
SUPPORTS DE TUBES, AGRAFES, SUR TIGE LISSE OU FILETEE 1-VOIE

MATIERES:

Acier C67S avec traitement thermique

PROTECTION:

Selon les plans et en tenant compte des réglementations environnementales en vigueur.



Les schémas ne sont donnés qu'à titre d'exemples, seul le dernier plan de chaque pièce est contractuel.

? PARTICULARITÉ(S) DE LA PIÈCE
Voir correspondance des signes page 4
Dimensions en mm.

Échantillons disponibles sur demande

?	REF.	D1	ØT	M	ØD1	l x b	l1	e	h	s	Form
	020276	9,0	-	-	6,3...6,7	45,4 x 20	25,5	28,1	15,5	0,5	1
D/I	014712	10,0	5,0	-	-	35,5 x 16	-	17,0	8,5	0,7	2
	052390	9...10	-	-	4,0	34,2 x 20,5	-	15,0	-	0,6	2
	052391	12...13	-	-	4,0	36,7 x 20,5	-	15,2	-	0,6	2
	052392	14...16	-	-	4,0	39 x 20,5	-	16,0	-	0,6	2
	052393	17...19	-	-	4,0	40,1 x 20,5	-	16,7	-	0,6	2
	052394	20...22	-	-	4,0	42,3 x 20,5	-	16,9	16,6	0,6	2
	052395	23...26	-	-	4,0	45,7 x 20,5	-	18,3	-	0,6	2
	052396	26...29	-	-	4,0	50,5 x 20,5	-	20,5	-	0,8	2
D	017297	11,5...12	-	6,0	-	46,7 x 15	-	32,0	-	0,5	3

D = avec bords relevés
I = acier inox



