

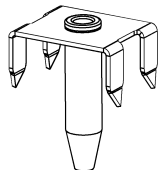
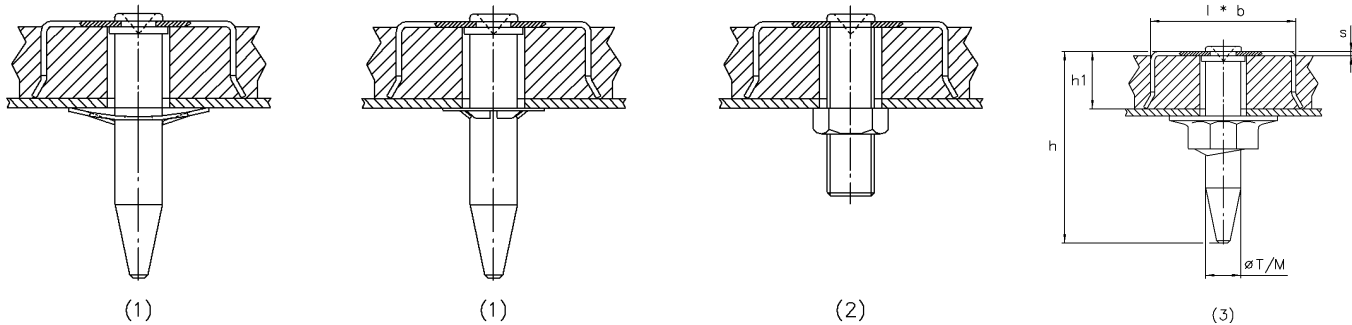
# GOUJONS A ENFONCER

**MATIERES:**

Acier C67S avec traitement thermique

**PROTECTION:**

Selon les plans et en tenant compte des réglementations environnementales en vigueur.



Form 1

Les schémas ne sont donnés qu'à titre d'exemples, seul le dernier plan de chaque pièce est contractuel.

Goujons à enfoncer par ancrage des griffes dans le support.

Montage : arrêt par mise en place d'une plaquette frein ou d'une rondelle frein type quickie sur la tige lisse du goujon.



**PARTICULARITÉ(S) DE LA PIÈCE**

Voir correspondance des signes page 4  
Dimensions en mm.

*Échantillons disponibles sur demande*

?	REF.	ØT / M	l x b	h	h1	s	Form
	<b>080717</b>	3 x 16	13 x 10	16,5	7,0	0,5	1
	<b>080640</b>	M5 x 13	13 x 10	13,5	7,0	0,5	1
	<b>080641</b>	M5 x 17	13 x 10	17,5	7,0	0,5	1