

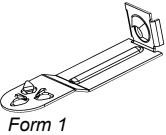
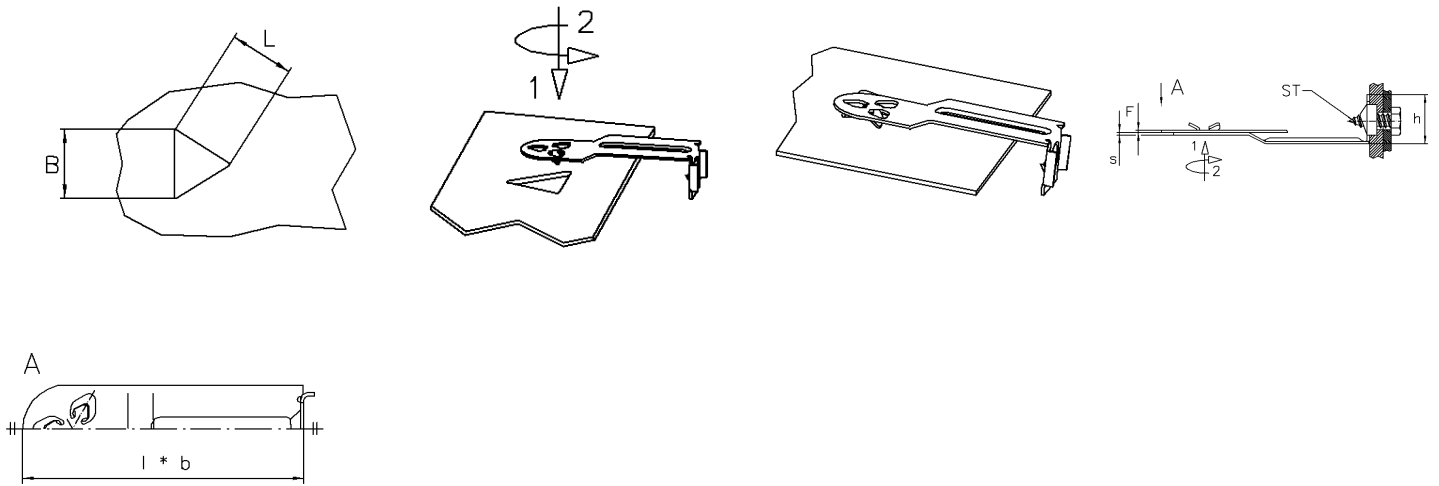
# TAQUET-OBTURATEURS

**MATIÈRES:**

Acier C67S avec traitement thermique

**PROTECTION:**

Selon les plans et en tenant compte des réglementations environnementales en vigueur.



Les schémas ne sont donnés qu'à titre d'exemples, seul le dernier plan de chaque pièce est contractuel.

Montage par rotation d'un quart de tour dans un trou carré ou triangulaire.

**?** PARTICULARITÉ(S) DE LA PIÈCE  
↓ Voir correspondance des signes page 4  
Dimensions en mm.

Échantillons disponibles sur demande

?	REF.	ST	F	l x b	L x B	h	s	Form
	014744	4,8	0,55...0,87	48,1 x 15	10 x 10	12,0	0,6	1