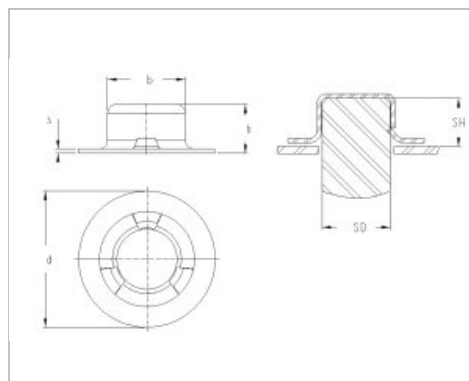
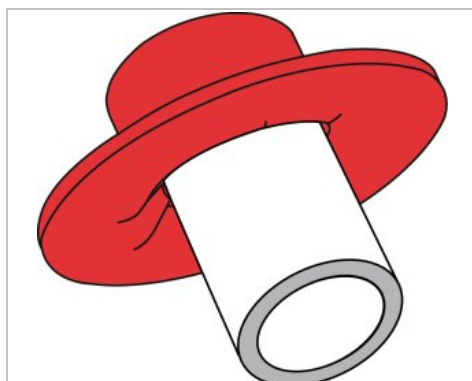


Palnuts® - Arrêts d'axe décoratifs/ Métallique

Arrêts d'axe décoratifs/ Métallique



Information produit

- Ces arrêts d'axe métalliques peuvent être utilisés sur arbres, goujons, ou tiges lisses, afin d'apporter un assemblage robuste résistant aux vibrations ainsi qu'une meilleure finition de vos produits.

Reference	Diamètre de tige (SD)	Diamètre extérieure (d)	Hauteur (h)	Diamètre de tête (b)	Dimension de tige (SH)	Epaisseur de matière (s)	Matériaux*	Quantité par carton
229047001	6	14,28	5,25	7	5,98-6,05	0,45	CS-5100	14 000
230982000	8	14,27	7,26	9,09	7,88-8,03	0,51	CS-5100	10 000
229049001	10	19,05	6,86	11,33	9,98-10,05	0,61	CS-5100	5 500
138673001	12	22,23	8,33	13,74	11,98-12,05	0,81	CS-5100	3 400