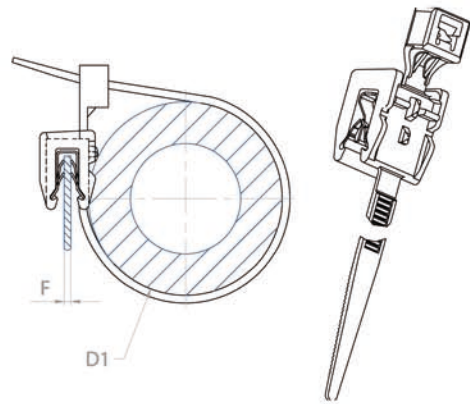




Lanières à monter en bords de panneaux

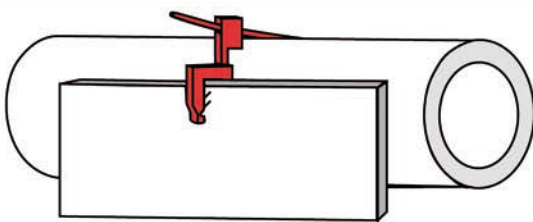
Avec agrafe métallique



Toutes les dimensions sont en mm et angles en °/ Autres dimensions et variantes sur demande

Références	Design	Épaisseur de panneau (F)	Diamètre de tube max (ØD1)	Largeur de lanière	Longueur de lanière	Pivotant	Matériaux*	Quantité par carton
190042000		0,7-2,5	1,5-40	4,8	182,5	Oui	PA66-Nr/CS-M1.2	3 000
203870000		1-3	8-33	4,5	140	Oui	PA66-Nr/CS-M2.2-Nr	800
201174002		2-4	8-33	7	140	Oui	PA66-Nr/POM-Nr/CS-M2.1	600
082651000		1,5-3,5	1,5-43	4,6	191	Non	PA66-Nr/CS-M2.1	2 000
082652000		1,5-3,5	1,5-43	4,5	180	Non	PA66-Nr/CS-M2.1	2 000
082653000		1,5-3,5	1,5-43	4,5	186	Non	PA66-Nr/CS-M2.1	3 000

INFORMATION PRODUIT



- Lanière avec clip bord de tôle intégré
- Le clip métal avec ses griffes assure un montage performant
- Existe dans différentes configurations pour répondre à vos besoins
- Fonction de ré-ouverture et système pivotant disponible selon

PRODUITS ALTERNATIFS



Supports tubes à monter en bords de panneaux



Adaptateurs à monter en bords de panneaux