



ASSEMBLAGE

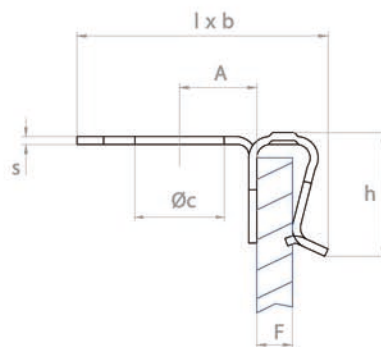
Câbles ou Tubes



Sur bords de panneaux

Adaptateurs à monter en bords de panneaux

Pour supports tubes/ Avec tubes perpendiculaires au panneau

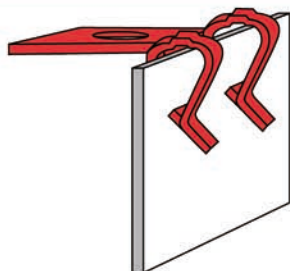


Toutes les dimensions sont en mm et angles en ° / Autres dimensions et variantes sur demande

Références	Design	Épaisseur de panneau (F)	Diamètre de trou (Øc)	Longueur x largeur (lxb)	Hauteur (h)	Distance (A)	Épaisseur de matière (s)	Matériaux*	Quantité par carton
054220004		0,7-2	6,6	18,1x28	9	6	0,6	CS-G500A	1 300
054219006		1,5-3	6,6	19,1x28	9	5,8	0,6	CS-G500B	1 200
054025008		3-5	6,7	19,7x28	8	6,5	0,6	CS-ZnNi	1 300
020305002		3,3-3,7	6,25	18,8x30	12,5	6,2	0,6	CS-ZnCR3	1 500

Adaptateurs pour lanières et supports tubes

INFORMATION PRODUIT



- Embase multi-fonctions à positionner sur bord de panneaux
- Convient pour tous les clips ARaymond pour trous de Ø6,5 à 6,7 mm
- Avec griffes de retenue

PRODUITS COMPLÉMENTAIRES



Supports tubes à clipper dans un trou