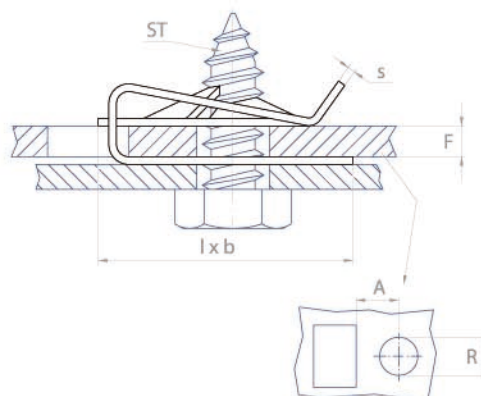




## Ecrous à pincer sur bords de panneaux

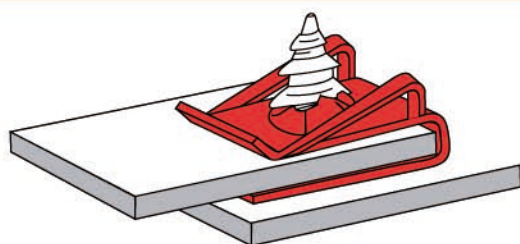
Pour vis à tôle / Pour épaisseurs variables



Toutes les dimensions sont en mm et angles en ° / Autres dimensions et variantes sur demande

Références	Dimension de vis (ST)	Épaisseur de panneau (F)	Longueur x largeur (lxb)	Distance max (A)	Diamètre de trou (R)	Épaisseur de matière (s)	Matériaux*	Quantité par carton
014519003	4,2	0,5 - 4,5	20 x 15	10,5	6	0,6	CS-M3.0	3 500
014519005	4,2	0,5 - 4,5	20 x 15	10,5	6	0,6	CS-ZnCR3	3 000
014043008	4,8	0,5 - 4,5	21 x 15	10,5	6	0,6	CS-ZnCR3	3 000
018594002	4,8	0,5 - 4,5	21 x 15	10,5	6	0,7	CS-M2.2-Nr	2 700

### INFORMATION PRODUIT



- Pour fixer un élément sur un panneau à l'aide d'une vis ST
- Ces clips se montent aussi bien sur des bords de panneaux qu'en milieu de panneaux
- Grâce à leurs bretelles, ils plaquent totalement sur les deux faces des supports, assurant un excellent positionnement pour le montage de la vis
- Ces clips renforcent les tôles d'appui et restent en place en cas de dévissage
- Le design permet d'absorber différentes épaisseurs de panneaux, et optimise le positionnement de l'empreinte prestole sur son support
- Pour un pré-maintien sur panneaux avant vissage (exemple pour le transport), privilégier les versions avec languettes de retenue