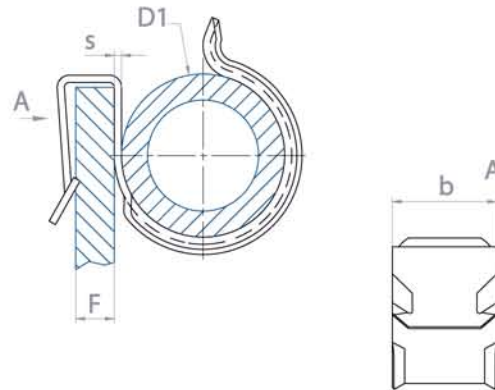




Supports tubes à griffer en bords de panneaux

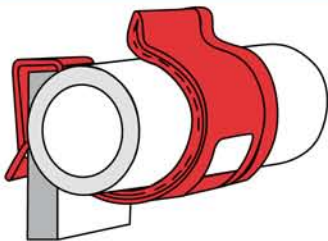
Simple à bords relevés



Toutes les dimensions sont en mm et angles en ° / Autres dimensions et variantes sur demande

Références	Épaisseur de panneau (F)	Diamètre de tube (ØD1)	Largeur (b)	Épaisseur de matière (s)	Matériaux*	Quantité par carton
018415002	0,7-1,2	13	15	0,4	CS-M2.2	2 000
014277005	0,7-1,4	8-9	12,75	0,4	CS-ZnCR3	4 000
052674007	0,7-2,1	10	14	0,4	CS-ZnNi	3 100
020525001	0,8-1,5	14-19	15	0,4	CS-M2.2-Nr	1 100
011936004	1-1,5	12	18	0,4	CS-M2.2-Nr	1 700
018348005	2-2,5	14	15	0,4	CS-ZnCR3	1 400
200504001	2-3,5	14,3	13	0,4	CS-M3.0	2 000
018529001	3,5-4	15	15	0,4	CS-M2.2-Nr	1 400

INFORMATION PRODUIT



- Pour fixer un tube en bord de panneaux
- A monter au maillet
- Avec griffes de retenue
- Avec bords relevés pour préserver le tube